

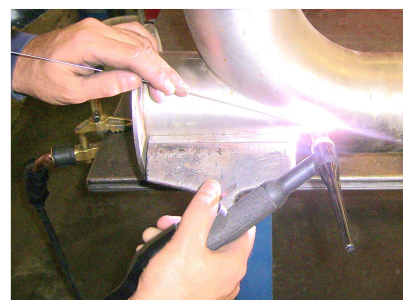


Notre savoir faire à votre service

Crée en 1979, l'entreprise BRENET SA, de renommée internationale, est aujourd'hui un acteur incontournable dans le secteur de l'agroalimentaire.

Fort de notre expérience dans le domaine de la chaudronnerie et de la tuyauterie nous mettons nos compétences à votre service.

Notre équipe de chaudronniers tuyauteurs confirmés est capable de réaliser, de modifier ou de mettre en conformité votre installation.



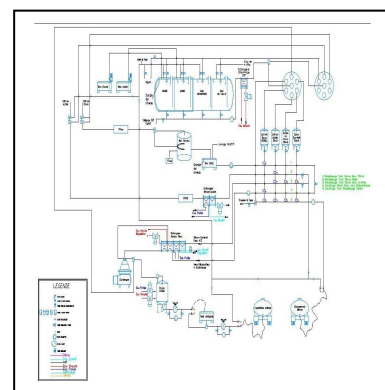
Nous maîtrisons les procédés de soudage (ARC, TIG Argon, MIG...).

Nous travaillons sur les aciers au carbone ou inoxydables, ainsi que le cuivre.



Nous intervenons sur toute section.
Toutes nos réalisations font l'objet de plans de chantier préparatoires.

Nous assurons avec soin toutes ces opérations (démontage, découpe, remplacement des portions de tuyauterie endommagées..) dans le respect des règles d'Hygiène et de Sécurité.



Vous avez un projet de création de lignes ?

Vous souhaitez modifier votre tuyauterie ?

Vous chercher une équipe capable de réparer votre installation ?

N'hésitez pas à nous contacter

S.A. A.BRENET
Zone artisanale

25620 MAMIROLLE
FRANCE



Tél. 33 (0)3 81 55 78 10
fax 33 (0)3 81 55 82 80

e-mail : brenet@a-brenet.com
Site internet : www.a-brenet.com